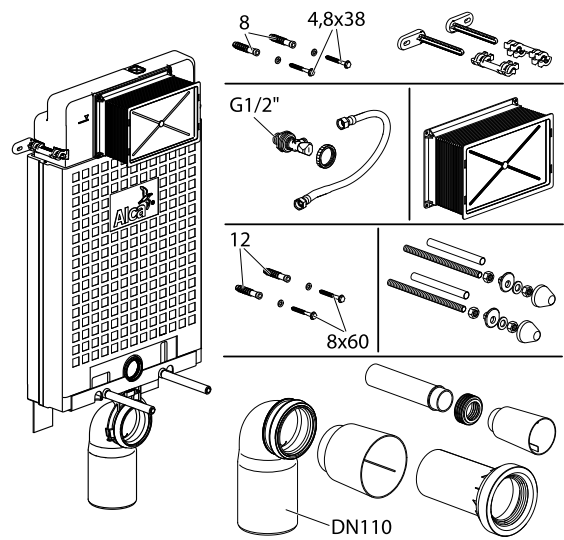
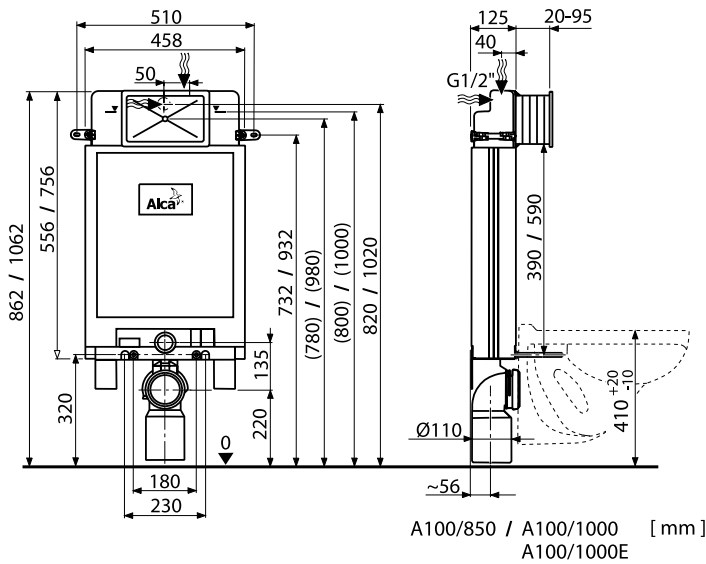
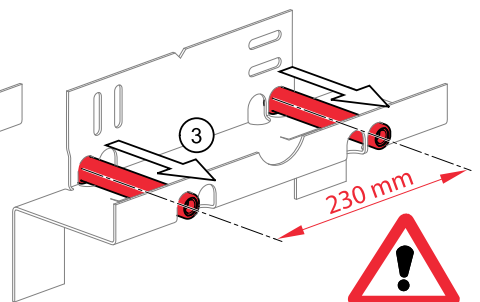
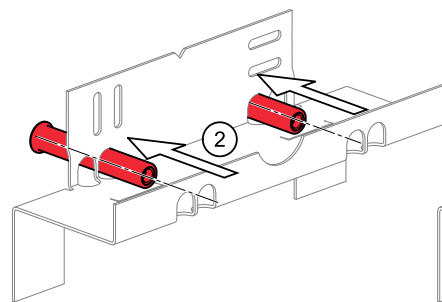
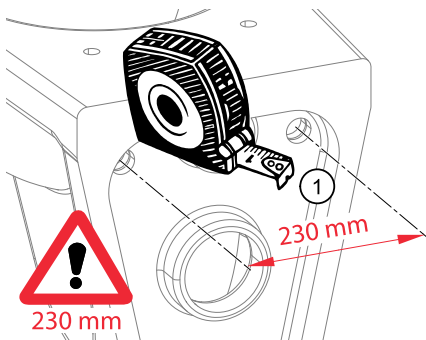
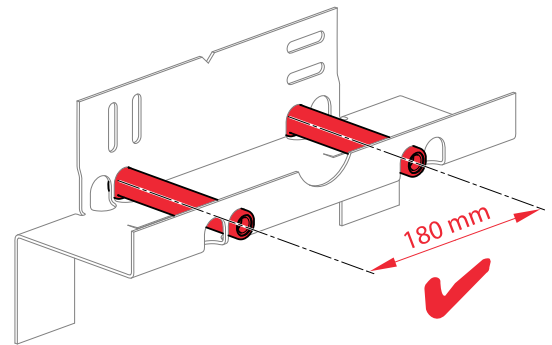
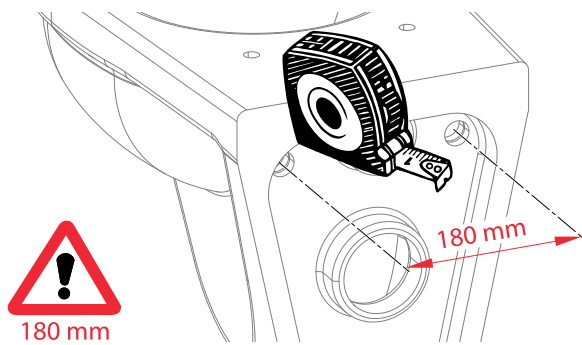




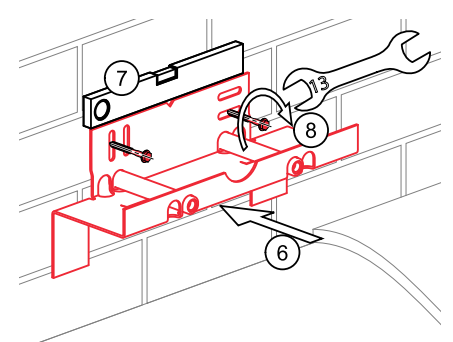
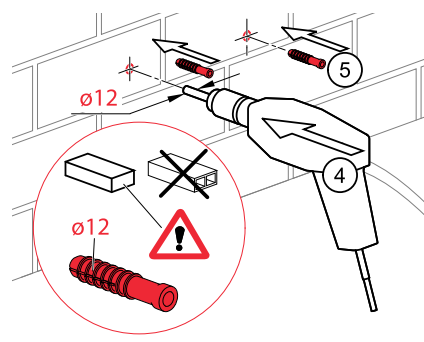
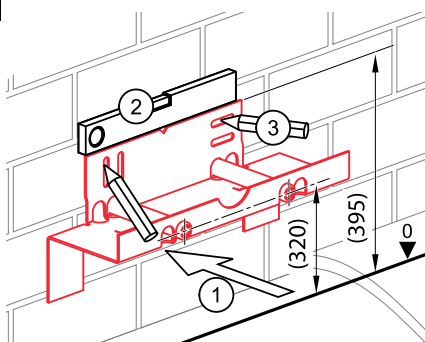
## A100/850 ■ A100/1000 ■ A100/1000E

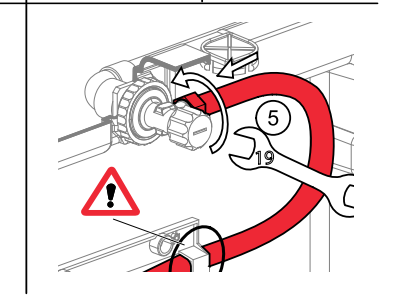
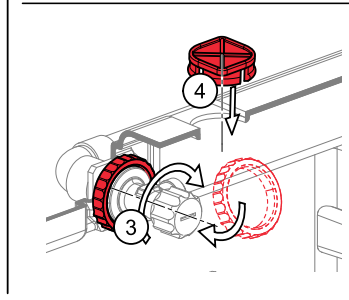
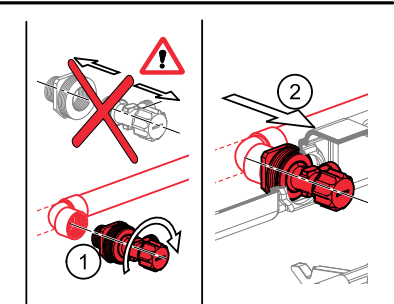
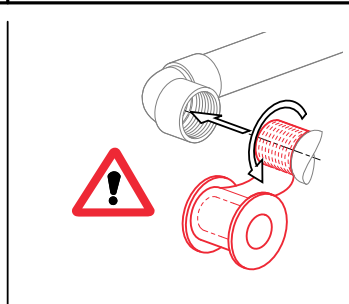
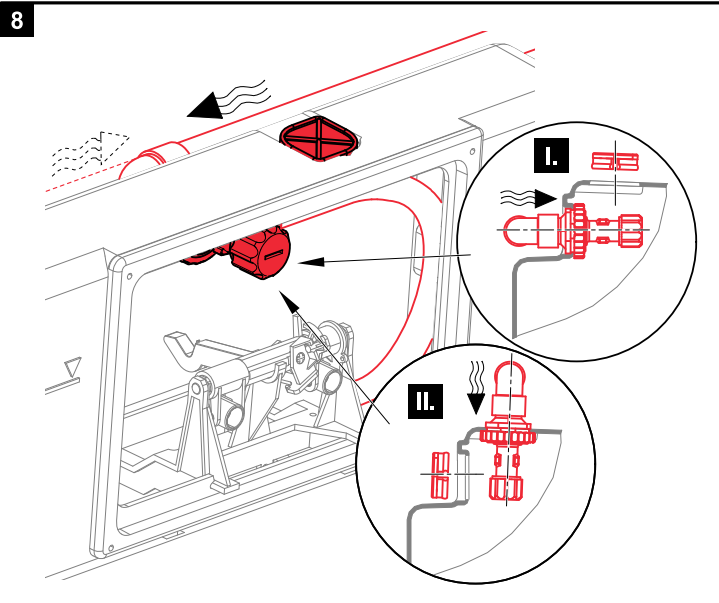
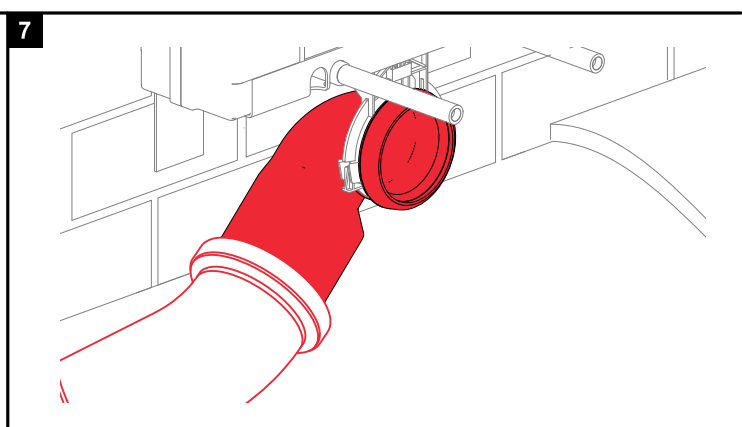
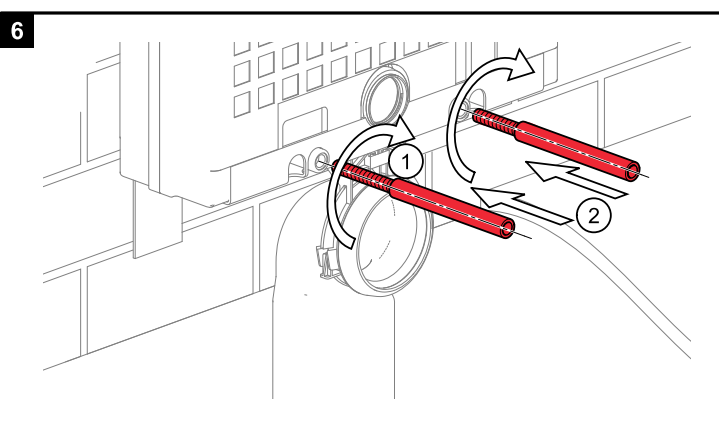
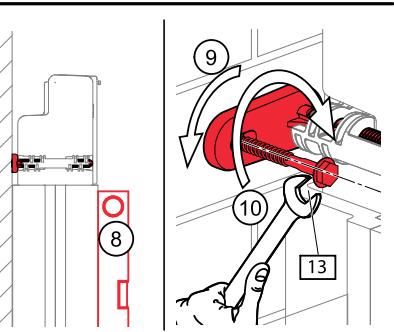
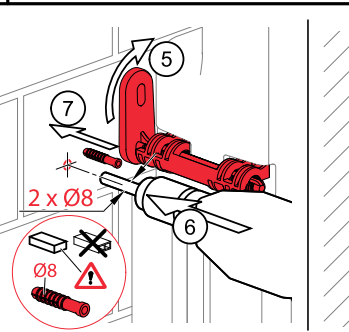
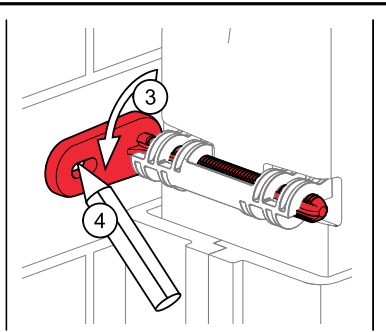
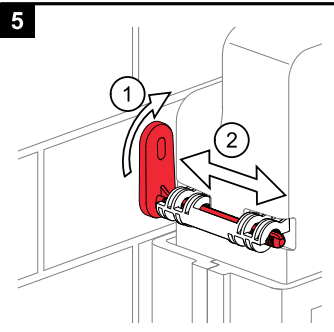
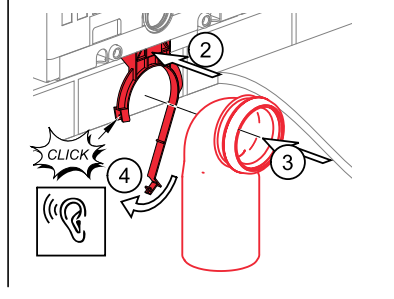
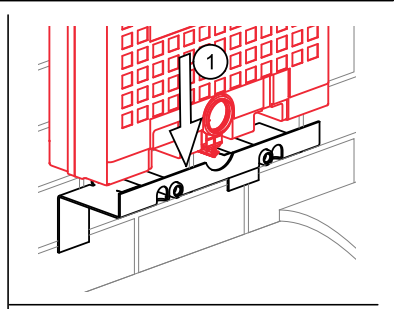
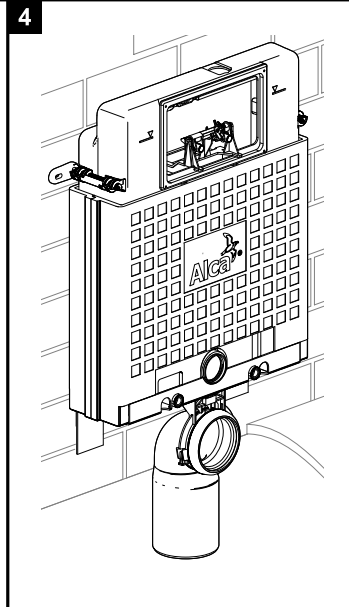
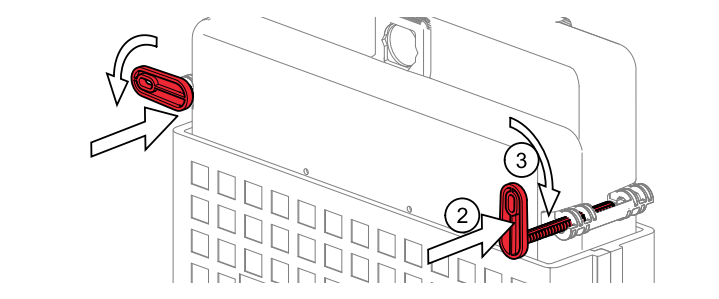
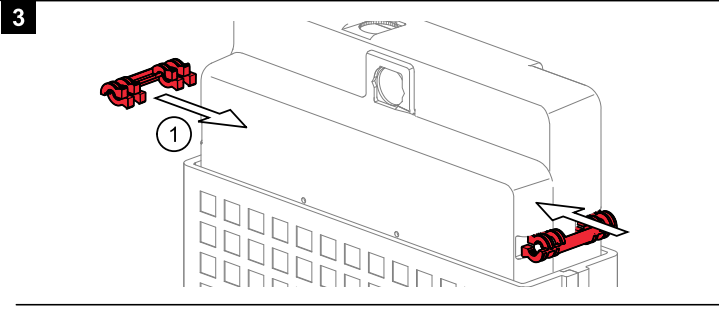


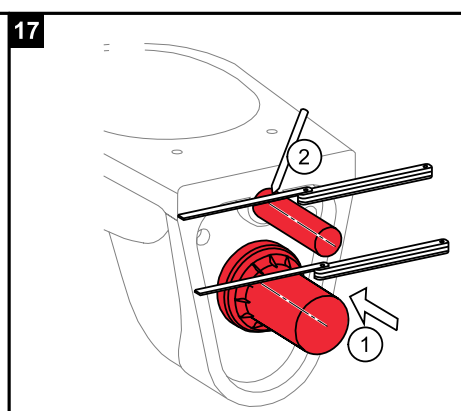
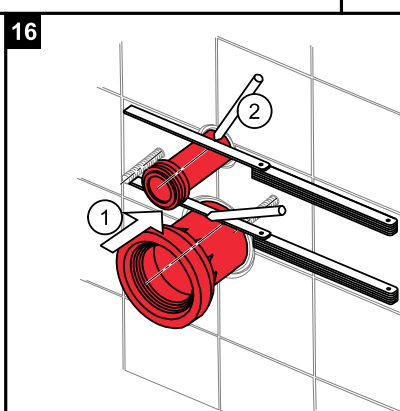
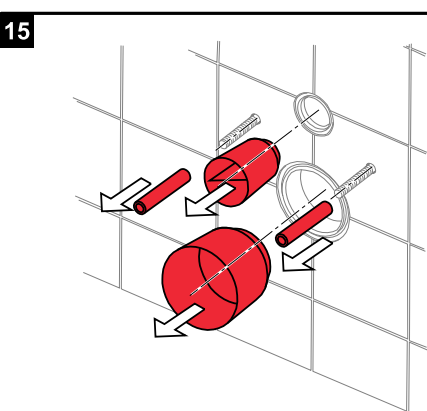
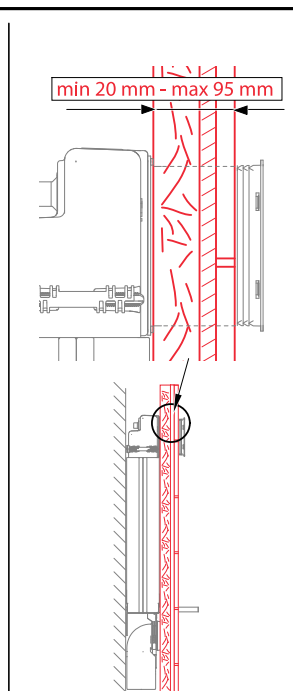
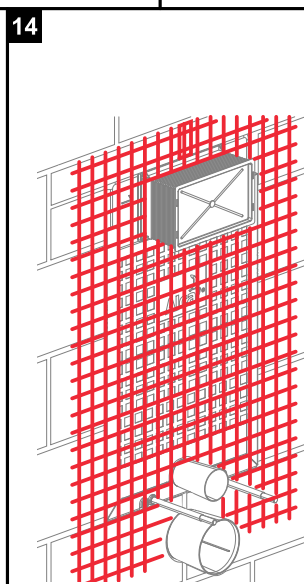
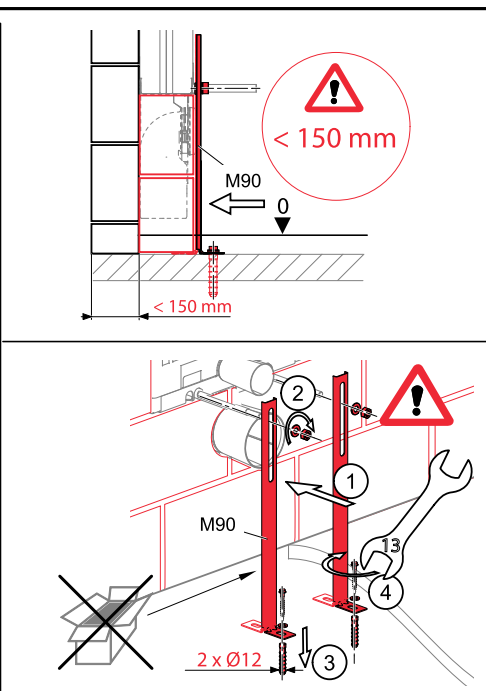
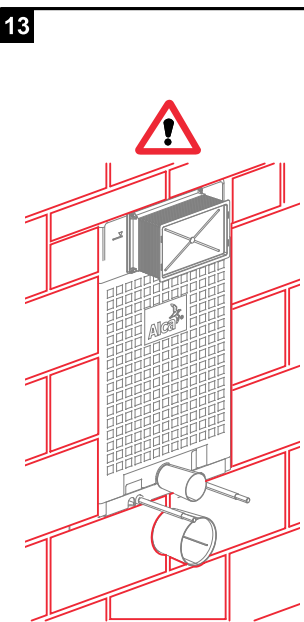
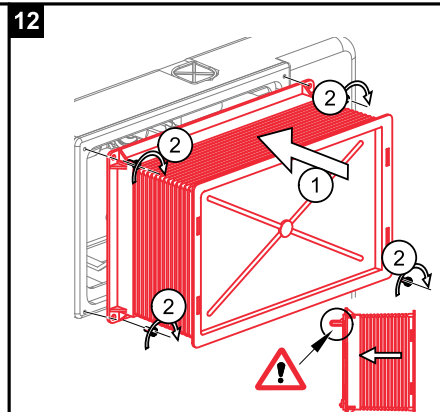
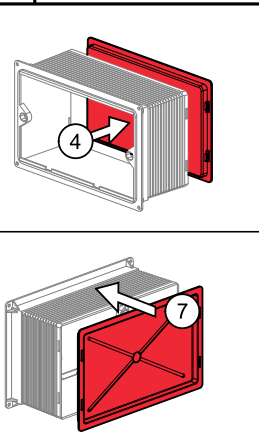
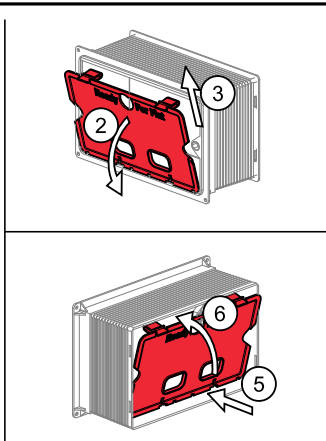
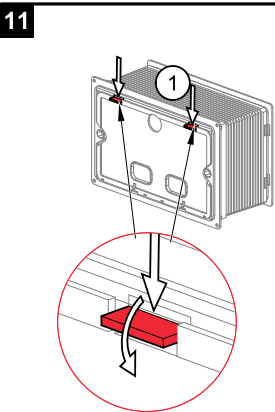
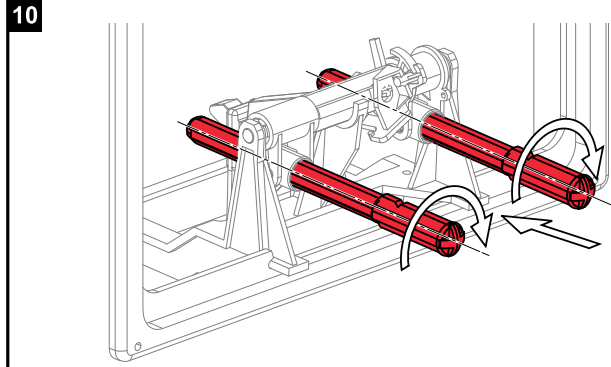
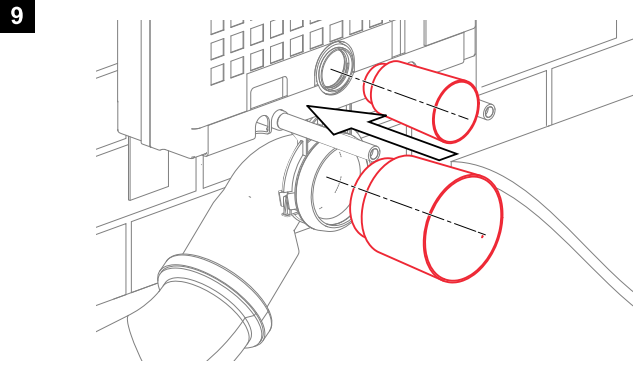
1

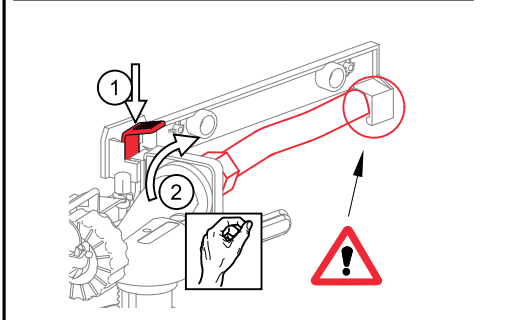
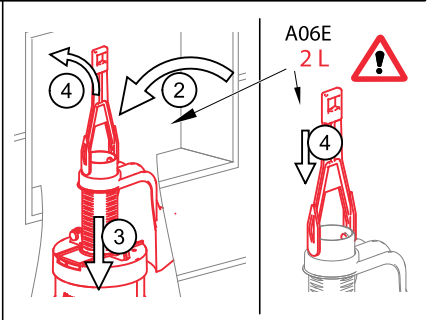
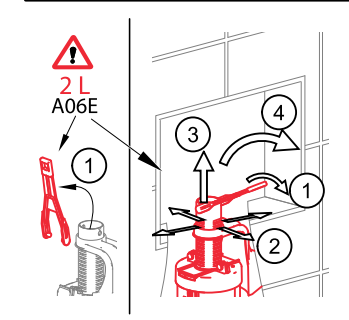
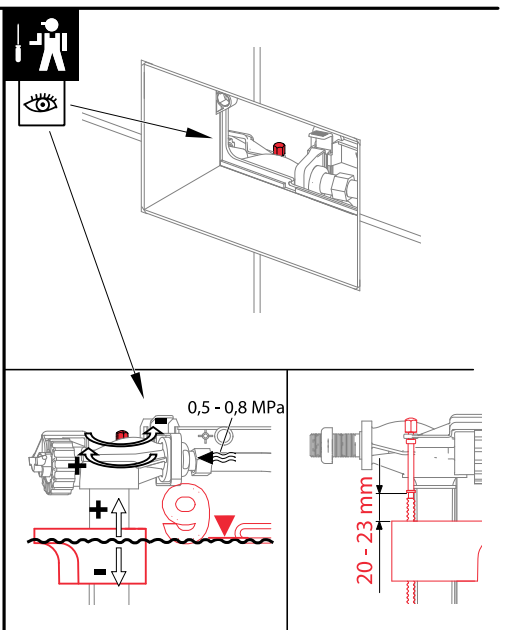
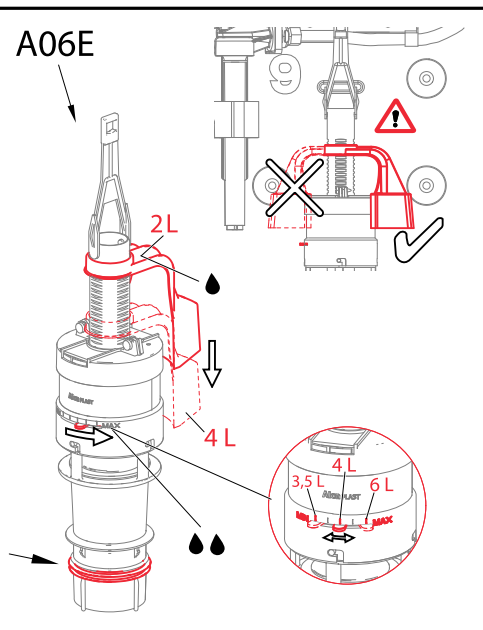
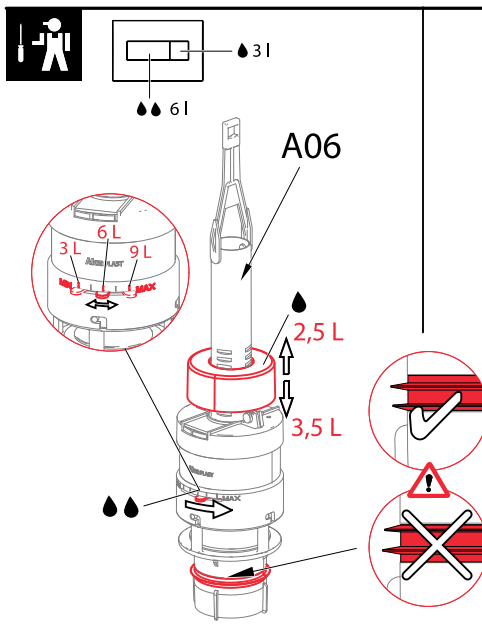
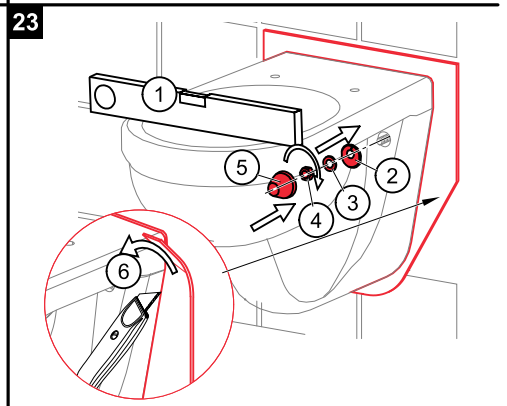
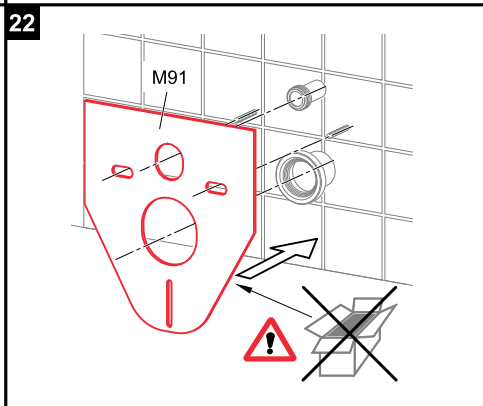
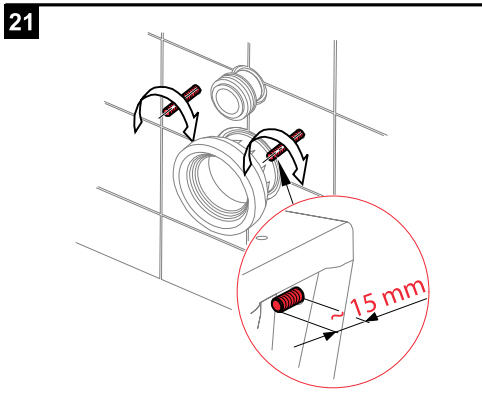
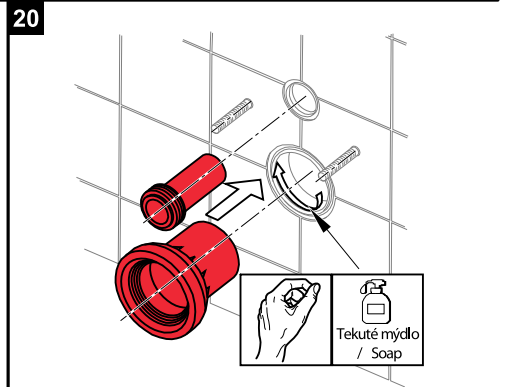
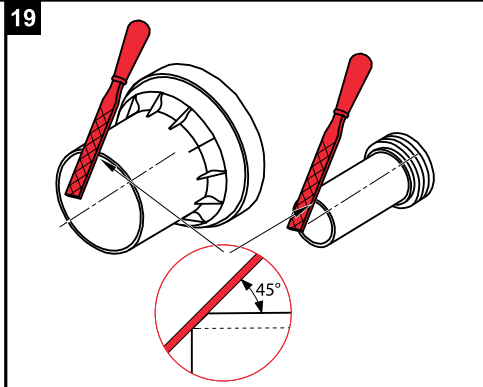
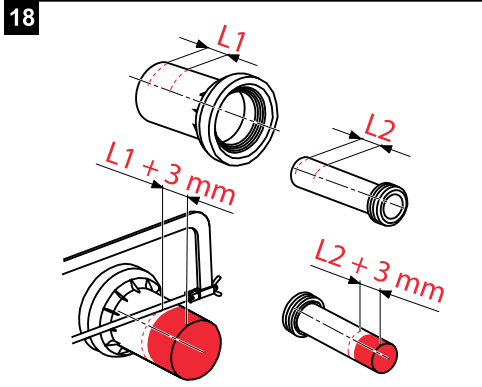


2









Alca plast, s. r. o.  
 Bratislavská 2846, 690 02 Břeclav, Česká republika  
 Tel.: +420 519 821 117 – prodej ČR  
 Tel.: +420 519 821 041 – export, Fax: +420 519 821 083  
 e-mail: alcaplast@alcaplast.cz, www.alcaplast.cz