

APZ1101-___ Low

ВОДООТВОДЯЩИЙ ЖЕЛОБ С ПОРОГАМИ ДЛЯ ПЕРФОРИРОВАННОЙ РЕШЕТКИ, С ВЕРТИКАЛЬНЫМ СТОКОМ



Область применения:

- Для использования внутри помещений
- Для деревянных построек и сооружений из сборных конструкций
- Для водоотведения в душевых на уровне пола
- Может располагаться в пространстве или непосредственно у стены
- Для перфорированной решетки из нержавеющей стали
- Для безбарьерного доступа
- Для монтажа в пространстве с ограниченной высотой пола

Свойства:

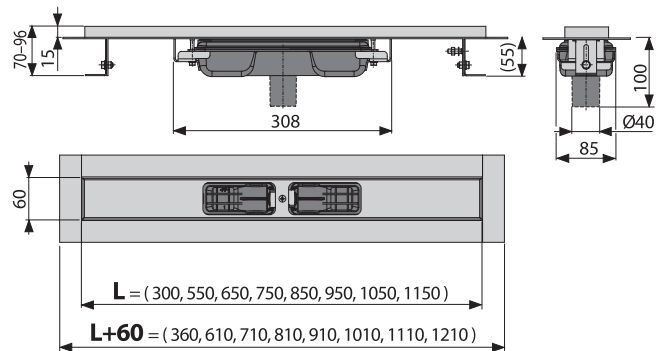
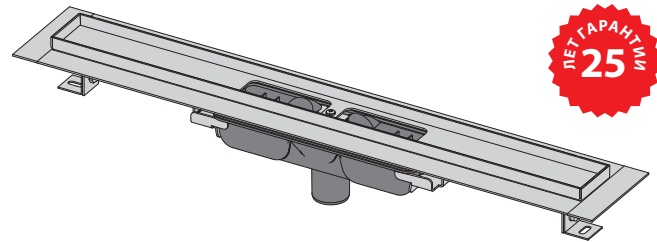
- Водоотводящий желоб из нержавеющей стали (обработанной методом травления и пассивации, а также прошедшей электрохимическую полировку)
- Высота монтажа от 55 мм
- Регулируемый по высоте
- Сифон прочно соединяется с желобом и гарантирует 100% водонепроницаемость
- Самоклеящиеся ленты для качественной гидроизоляции
- Вручную легко чистящийся сифон, вплоть до сточной трубы
- Воротник и гидрозатвор защищены специальной пленкой, лоток для решетки защищен вкладышем из пенопласта
- Высокая скорость стока возможна благодаря двухкамерному сифону
- Гарантия 25 лет
- Материал желоба: нержавеющая сталь AISI 304, DIN 304, ČSN 17240
- Материал сифона: полипропилен

Нормы и стандарты:

ČSN EN 1253

Технические параметры:

Гидрозатвор	28 мм
Скорость стока воды	32 л/мин.
Сопrotивление гидрозатвора	575 Па
Диаметр сливной трубы	40 мм
Минимальная толщина бетона	55 мм
Общая высота монтажа (H2)	70 – 96 мм
Максимальная нагрузка	300 кг



Содержание комплекта:

- Водоотводящий желоб с сифоном
- Монтажный набор: шуруп Ø6×50 – 2 шт., дюбель Ø10 – 2 шт.
- Самоклеящиеся гидроизоляционные ленты
- Защитная пленка для воротника желоба и впускного отверстия сифона
- Монтажный вкладыш для защиты лотка желоба
- Монтажный набор для крепления регулируемых ножек: шуруп М6×12 – 2 шт.

Обозначение продукта:

Артикул	EAN	Длина желоба (L)	Вес (шт.)	Размеры (шт.)	Количество (упаковка)	Количество (паллета)
APZ1101-300	8595580527310	300 мм	1,8327 кг	385×175×130 мм	9 шт.	144 шт.
APZ1101-550	8595580527327	550 мм	2,7199 кг	680×170×130 мм	12 шт.	36 шт.
APZ1101-650	8595580527334	650 мм	2,9919 кг	720×170×130 мм	12 шт.	36 шт.
APZ1101-750	8595580527341	750 мм	3,239 кг	820×170×135 мм	12 шт.	36 шт.
APZ1101-850	8595580527358	850 мм	3,448 кг	920×170×135 мм	12 шт.	36 шт.
APZ1101-950	8595580527365	950 мм	3,7303 кг	1020×170×135 мм	12 шт.	36 шт.
APZ1101-1050	8595580527372	1050 мм	3,9733 кг	1120×170×135 мм	12 шт.	36 шт.
APZ1101-1150	8595580527389	1150 мм	4,1741 кг	1220×170×135 мм	12 шт.	36 шт.

Атипичная конструкция продукта:

Нестандартные размеры и другие специальные решения могут быть изготовлены по индивидуальному проекту под заказ (длина, форма, размещение сифона, тип нержавеющей стали и т.д.).